



# *Decotop*

*Un partenaire unique pour une prestation globale*

**DOCUMENTATION TECHNIQUE**

**[www.decotop.eu](http://www.decotop.eu) - 01 45 98 10 71 - [decotop@free.fr](mailto:decotop@free.fr)**



# Table des matières

Tentes Réceptions : 2m - 3m - 5m - 7m .....	5
Tentes Merlin : 3m - 4m - 5m .....	6
Structurettes : 6m - 8m - 10m .....	7
Structures : 10m - 15m .....	8
Planchers .....	9
Podium .....	11
Tribunes .....	12
Accessoires .....	13
Chauffages .....	14
Mobiliers .....	15
Stands .....	16
Éclairages .....	17
Sonorisation .....	19
Vidéo.....	21



**Décotop construit avec vous un évènement unique sur mesure**

**Plus de 25 ans d'expérience**

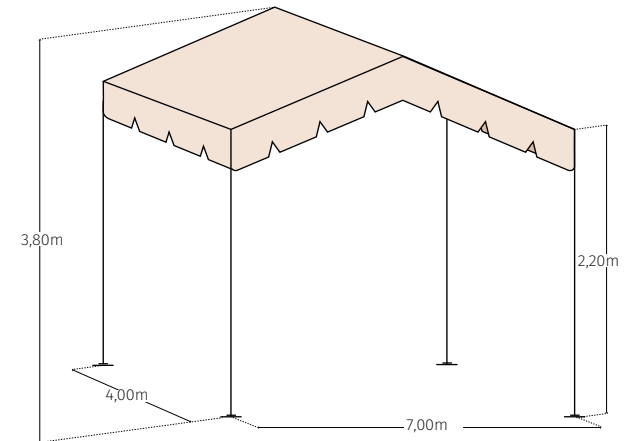
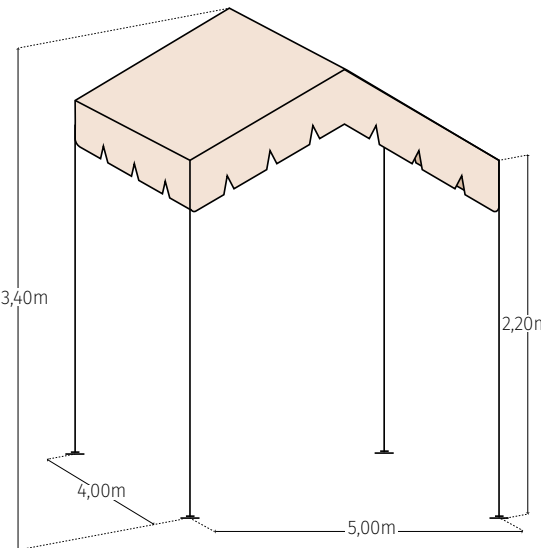
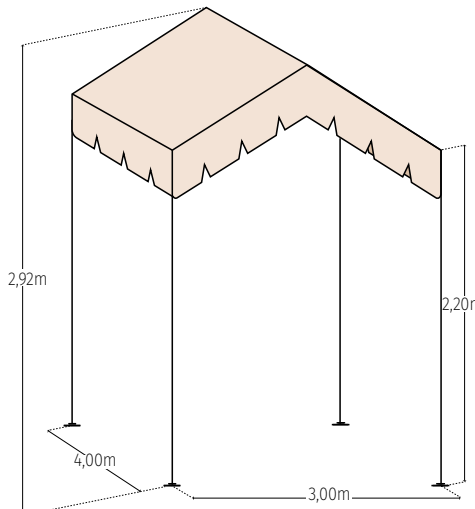
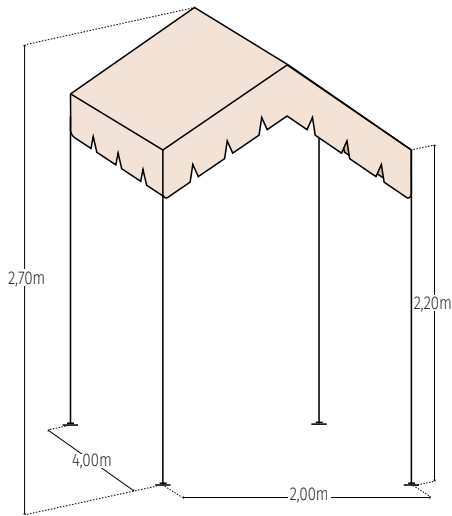




# Tentes Réceptions : 2m - 3m - 5m - 7m



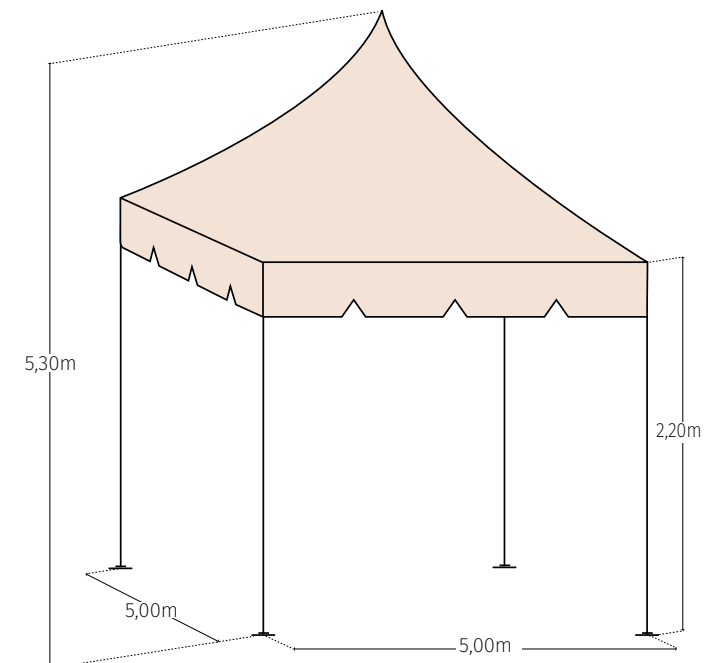
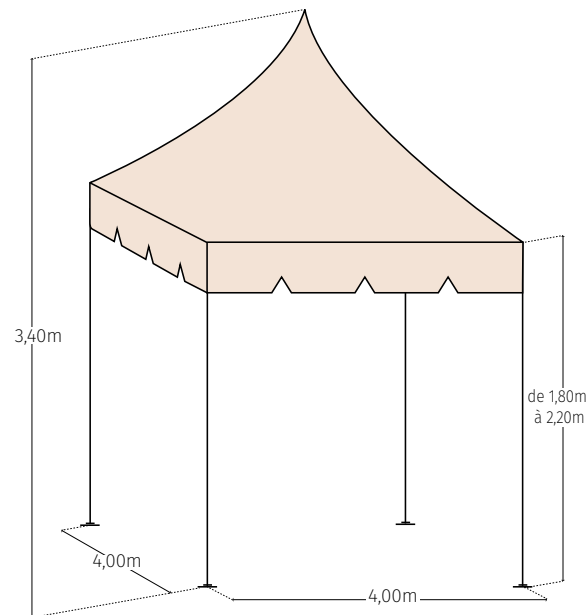
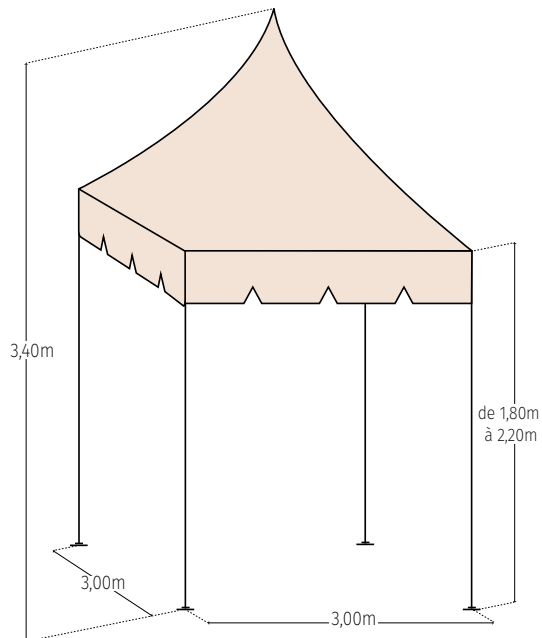
RÉFÉRENCE	2M	3M	5M	7M
Portée libre	2	3	5	7
Hauteur latérale	2,2	2,2	2,2	2,2
Hauteur Faîtage	2,7	2,92	3,4	3,8
Travée	Multiple de 4			



# Tentes Merlin : 3m - 4m - 5m



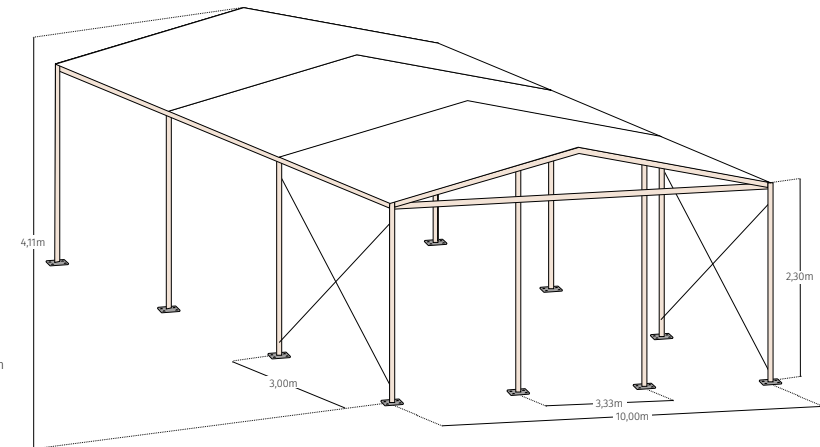
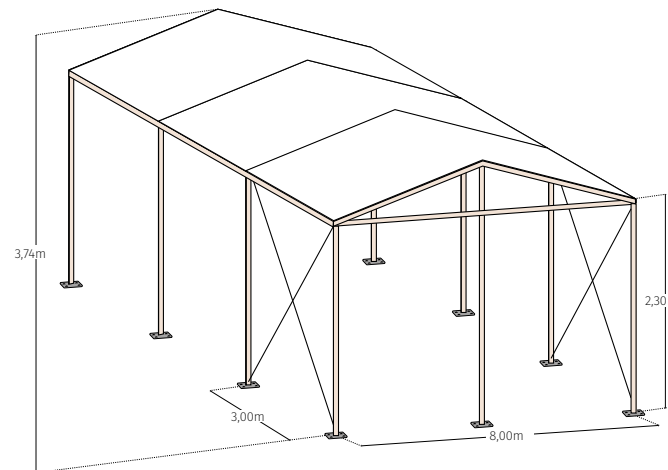
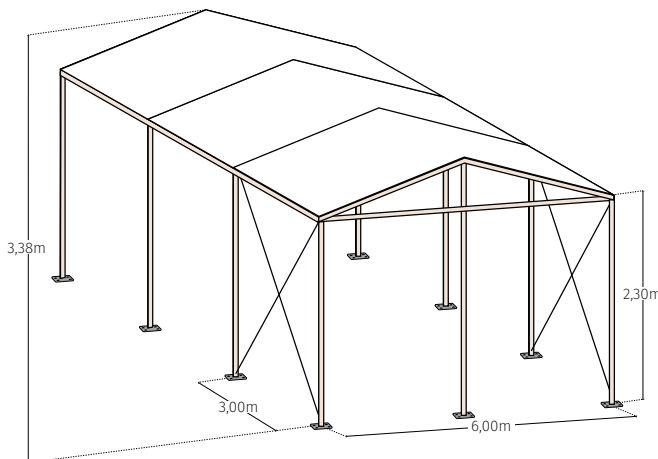
RÉFÉRENCE	3M	4M	5M
Portée libre	3	4	5
Hauteur latérale	de 1,80 à 2,20	de 1,80 à 2,20	2,20
Hauteur Faîtage	3,40	3,40	5,30
Travée	3	4	5



# Structurettes : 6m - 8m - 10m



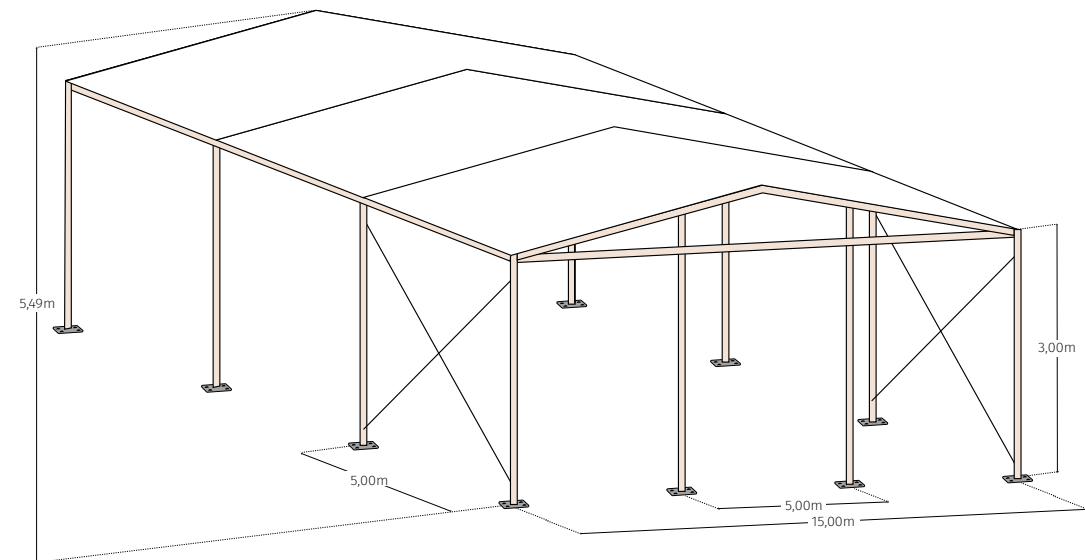
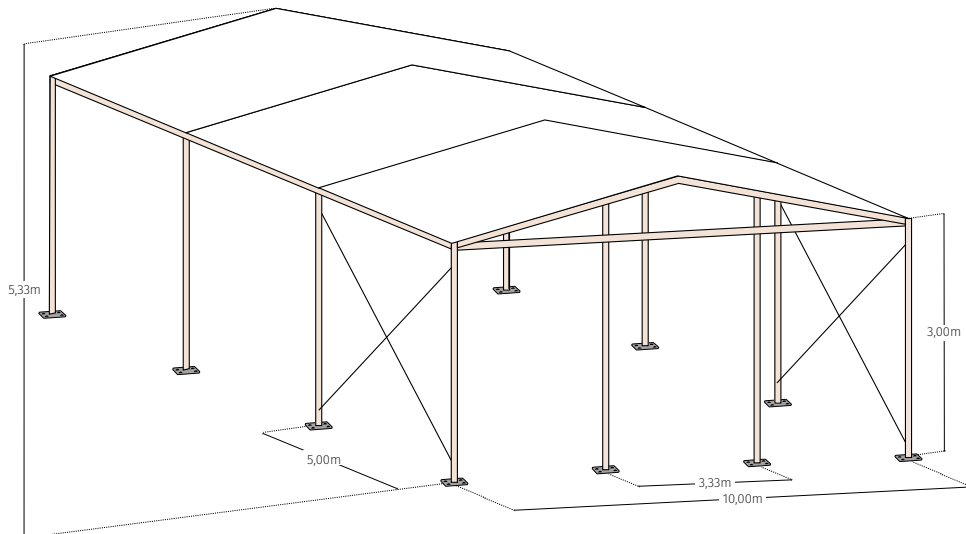
RÉFÉRENCE	6M	8M	10M
Portée libre	3	4	3,33
Hauteur latérale	2,3	2,3	2,3
Hauteur Faîtage	3,38	3,74	4,11
Travée	Multiple de 3		



# Structures : 10m - 15m

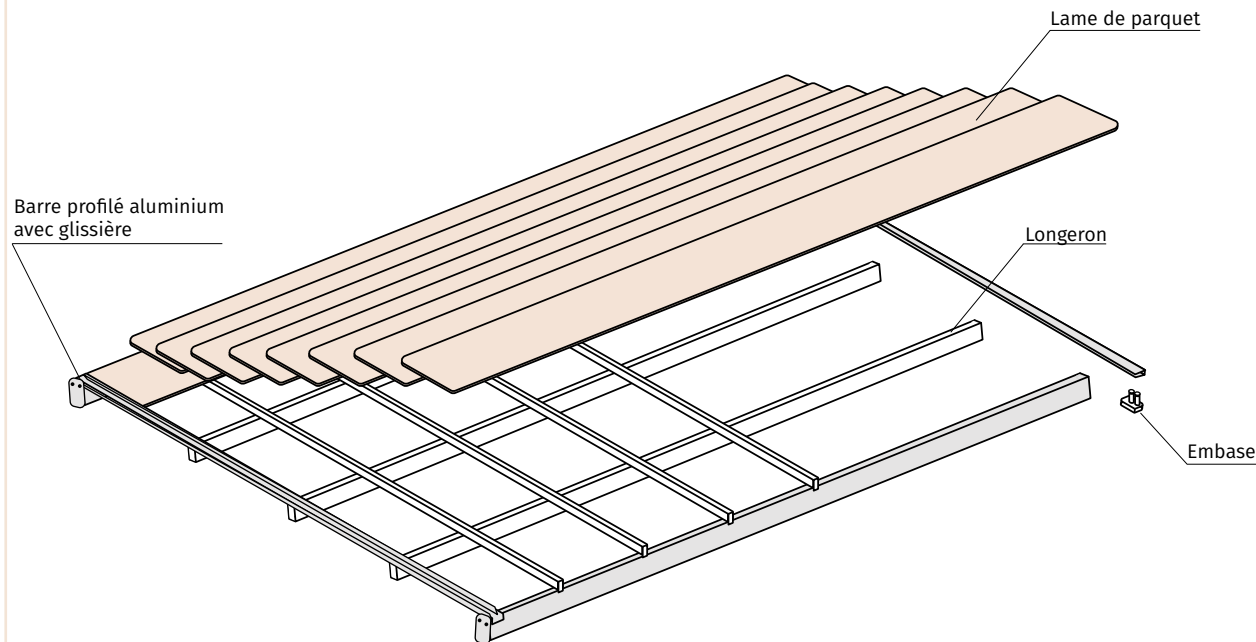


RÉFÉRENCE	10M	15M
Portée libre	5	5
Hauteur latérale	3	3
Hauteur Faîtage	4,82	5,40
Travée	Multiple de 5	





## Plancher bois sur ossature métallique



### ANCORAGE

Fixation au sol à l'aide d'étrier posé en périphérie sur support et piquet pour un ancrage dans le sol

## LE PLANCHER

Il se compose d'un support constitué de poutres en acier et de joints en aluminium et d'un plancher créant une semelle portante fixée au sol.

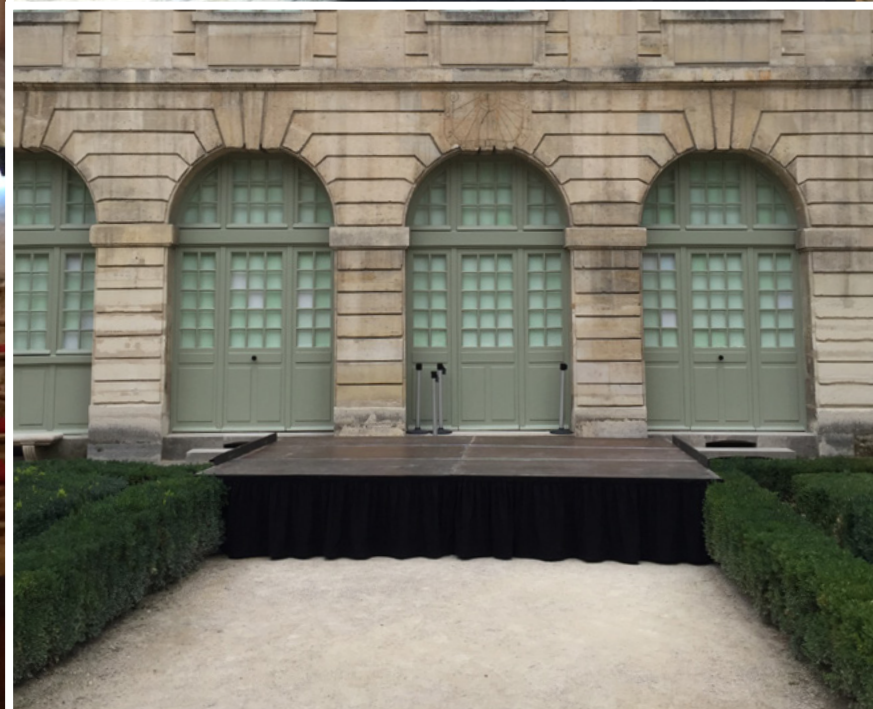
La tente, rendue solidaire de ce plancher, est installée en évitant tout dommage au sol d'accueil.

## LE CALAGE

Le cadre acier du plancher permet tout réglage des niveaux grâce à un jeu de cales, de trépieds et d'un podium avec vis de réglage.

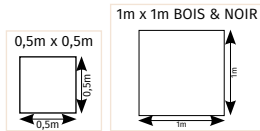


Lasure Chêne

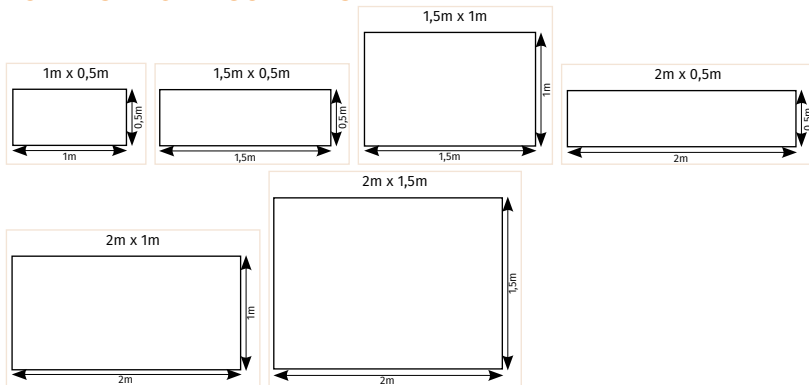


## FORMES

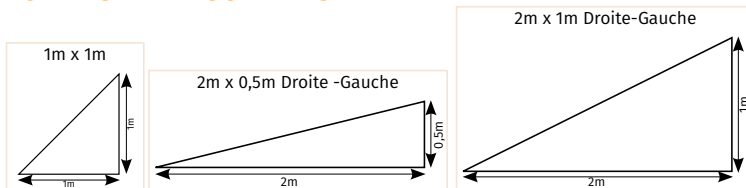
### FORMES CARRÉES



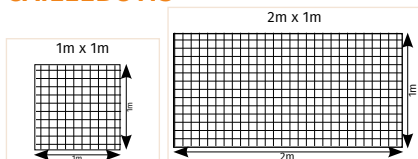
### FORMES RECTANGULAIRES



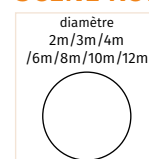
### FORMES TRIANGULAIRES



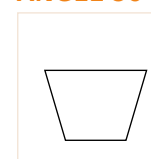
### CAILLEBOTIS



### SCÈNE RONDE



### ANGLE 30°

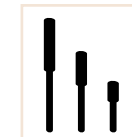


## PIEDS



### PIEDS FIXES

Hauteur (mètres)	0,1	0,2	0,25	0,3	0,4	0,5	0,6	0,7	0,75	0,8	0,9	1,0	1,1	1,2	1,25	1,3
Hauteur (mètres)	1,4	1,5	1,6	1,7	1,8	1,9	2,0	2,1	2,2	2,3	2,4	2,5	2,6	2,7	2,8	3,0



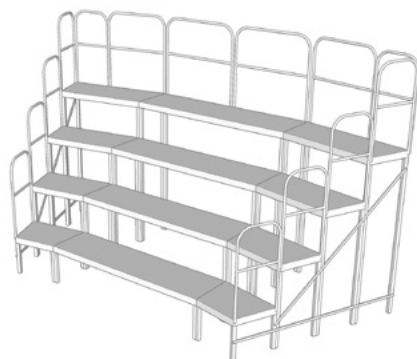
### PIEDS TÉLESCOPIQUES

Hauteur (mètres)	0,3-0,45	0,3-0,5	0,4-0,6	0,6-1,0	0,8-1,4	1,0-1,6
------------------	----------	---------	---------	---------	---------	---------

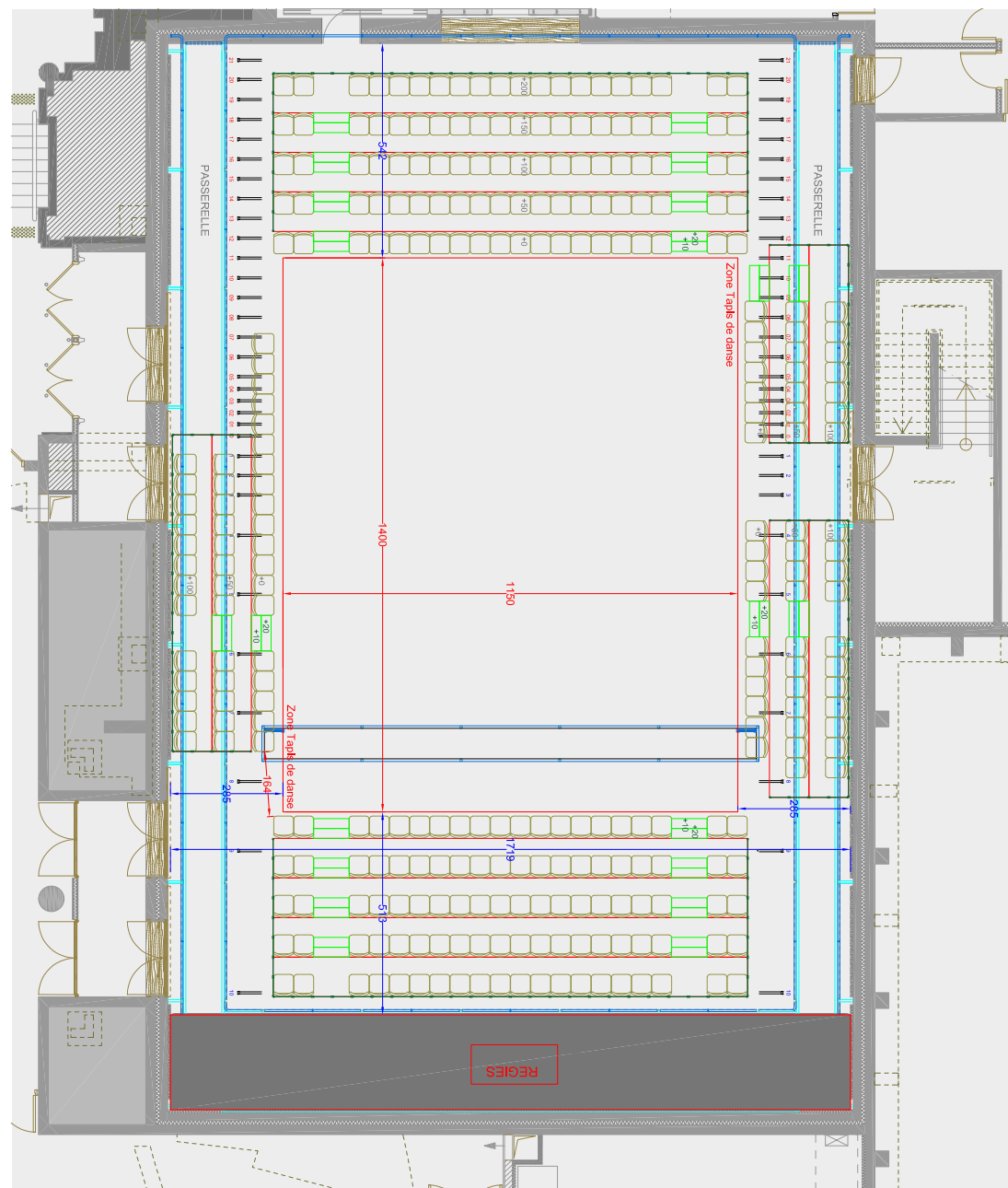


### PIEDS TRÈFLES

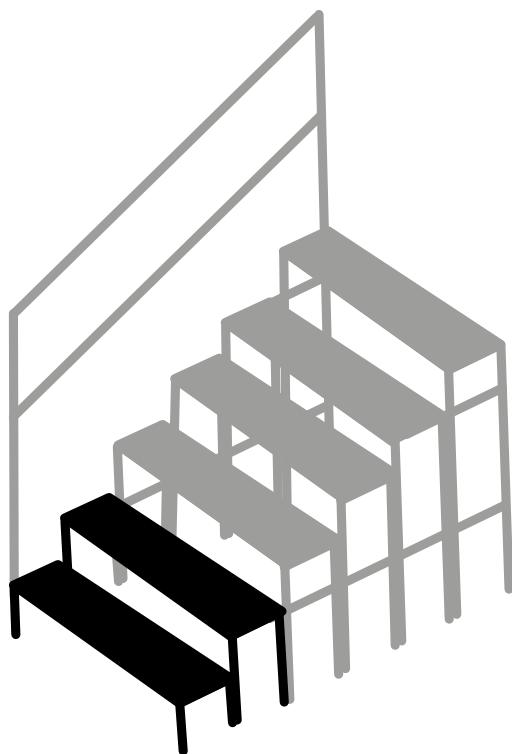
Hauteur (mètres)	0,6-0,94	0,91-1,25	1,0-1,34	1,2-1,54	1,4-1,74	1,6-1,94	1,8-2,14	2,4-2,74
------------------	----------	-----------	----------	----------	----------	----------	----------	----------



la totalité des tribunes est conforme aux nouvelles normes AFNOR Ref NF P 90 500  
Tous nos modèles sont déposés et ont l'agrément SOCOTEC.  
Après montage, les installations sont vérifiées par le bureau de contrôle qui délivre un certificat de réception.



## ESCALIER



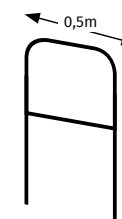
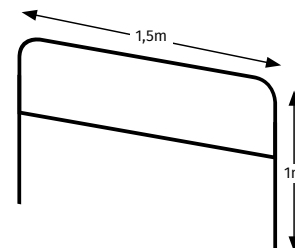
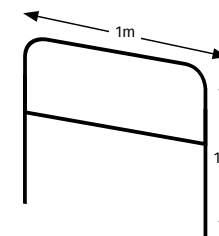
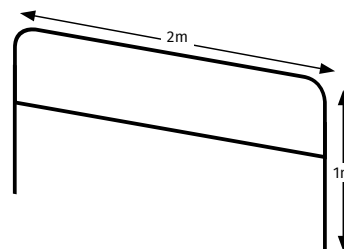
- 1 MARCHE
- 2 MARCHES
- 3 MARCHES
- 4 MARCHES
- 5 MARCHES
- 6 MARCHES

## ARRETS DE CHAISES

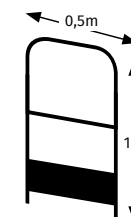
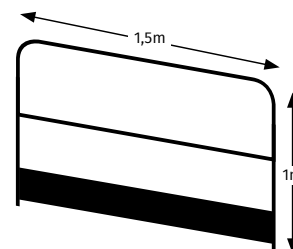
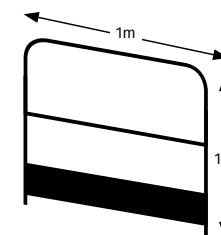
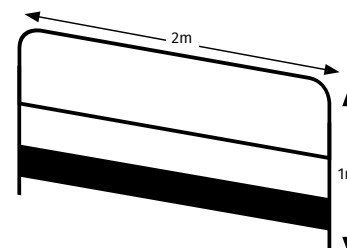
## ROULETTES



## GARDE CORPS



## GARDE CORPS AVEC ARRÊTS DE CHAISES



## CHAUFFAGE CANON À AIR PULSÉ



## GROUPE ÉLECTROGÈNE



## CHAUFFAGE ÉLECTRIQUE ET RADIANT



## CHAISES & TABOURETS

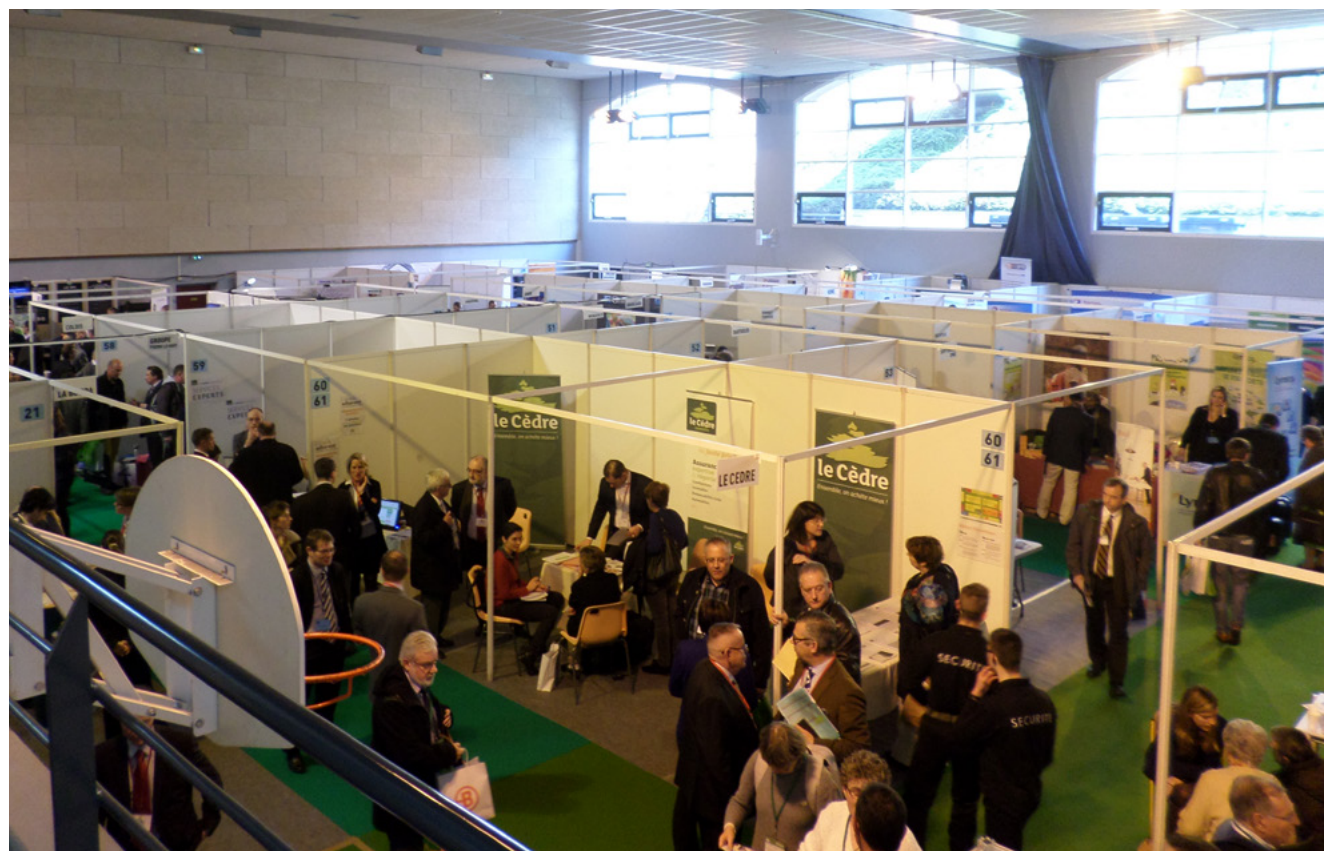


## TABLES



## CARACTÉRISTIQUES DE NOS STANDS :

Panneaux en mélaminé blanc ou hêtre  
(dim 1m x 2.30m ou 0,50m x 2.30m)  
Support en alu blanc (poteaux multidirectionnels  
et traverses hautes et basses)





## MODÈLE-RÉFÉRENCE

### PROJECTEURS

Projecteur PAR 1000 W

Projecteur PAR 300 W

Projecteur déco 100 W

Projecteur PAR 50 W

Projecteur PAR 16 30W

PC 500 W

PC 650 W

PC 1000 W

PC 2000 W

PC Fresnel 650 W

PC Fresnel 1000 W

PC Fresnel 2000 W

Découpe 1000 W

Découpe ultra courte 1000 W

Découpe 2000 W

Découpe ultra courte 2000 W

Poursuite 1000 W

Poursuite 2000 W

Poursuite 1200 W

Cycliode 1,25 kW

Funstrip Oxo 750 W

Série ACL 2 kW

Série ACL 2 kW

Barre T10

### ASSERVI

Lyre et Wash 700

Projecteur Auto lyre effets martin 700

Projecteur Auto lyre Wash martin 700

Lyre et wash 250 W

Lyre et wash 575 W

Projecteur Auto lyre effets martin 1200

Projecteur Auto lyre Wash martin 1200

Projecteur lyre VL 3000

Projecteur lyre VL 3500

Projecteur lyre VL 2500

Dôme extérieur petit modèle pour Lyre

Dôme extérieur grand modèle pour Lyre

MAC AURA RGB 19 x 10 w

Lyre Ghost 7 x 10 W

Lyre et entour

Lyre et Wash

### CONSOLES LUMIERES

Grand MA 2 light

MA Ultra light

MA light – CO 24/48

Commande pour 12 Scan PR

Console + Bloc de puissance 6x2200 Stager RVE

Console + Bloc de puissance 6x1000 BOTEX 220

Console + Bloc 4 x 2000 w pour DJ

### ACCESSOIRES LIGHT

Splitter DMX BOTEX DD-6 1in/6out 3pts-5pts

### LED

PAR 64 A LED 24x1W

PAR 64 A LED 20x3W

PAR 64 A LED 18x9W

PAR SLIM 18x3W

PANEL 7T Involight

Stroboscope à LED

Barre de LED

### EFFETS DISCO

Stroboscope réglable 3000 J DMX

Stroboscope réglable 2000 J DMX

Projecteur lumière noir 400 W

Effets disco DJ 2 x 300 W

Scan musical 250 W MSD

Boule à facettes

Modulateur

### VIDEO PROJECTEURS

VP 4500 Lumens

VP 2000 Lumens

VP 3500 Lumens

VP 10000 Lumens

## ECRANS

Ecran avec pieds 420 x 300 cm

Ecran avec pieds 300 x 250 cm

Ecran avec pieds 150 x 150 cm

Ecran avec pieds 180 x 240 cm

## MACHINES BROUILLARD - FUMEE

Machine à brouillard JEM/PRO/LOOK

Machine à fumée moyen débit

Machine à fumée gros débit

Liquide pour machine à brouillard



## MODÈLE-RÉFÉRENCE

### CONSOLES DE MIXAGE

Console MIDAS 40V/8 Aux/8 S groupes

Console MIDAS 40V/16 Aux/8 S groupes

Console MIDAS 48V/16 Aux/8 S groupes

Console MIDAS 16V+4 ST/6 Aux/4 S groupes

Console MIDAS 24V+4 ST/6 Aux/4 S groupes

Console MIDAS 8V4 ST/6 Aux/4 S groupes

Console MIDAS 48V/12 Aux/10 VCA groupes

Console YAMAHA 52 V/8 AUX

Console YAMAHA 32V/12 Aux retour

Console YAMAHA 32V/4 Aux façade

Console YAMAHA 32V/10 Aux façade retour

Console Allen & Heath 24V/6 Aux/4 S Groupes

Console Allen & Heath 16V/6 Aux

Console Mackie 16V/6 Aux /4S Groupes

Console Mackie 10V

Console Mackie ONYX 48V/8 Aux/8S groupes

Console Montarbo 16V/6 Aux/2 multi-effets

Console Montarbo 9V/2 Aux/2 multi-effets

Console Numérique Yamaha 16V/8 out

Console Numérique Yamaha 32V/16 out

Console Numérique Yamaha 32V/16 out

Console Numérique Yamaha 48V/16 out

Console Numérique Yamaha 12+2 V/6 out

Console Numérique Yamaha 48V/24 out

Console Yamaha 72 In :24+10 out Dante

Ri8-D 8 IN Micro/Ligne Network Dante

Ri8-O OUT Network Dante

Rio 1608-D Yamaha 16 IN /8 Out

Rio 3224-D Yamaha 32 IN /16+4 Out

Console Numérique SOUNDCRAFT V1

Soundcraft 64 voies In/28 Out + SB optique

Mix Soundcraft expression

Console numérique BRIGICO SD 8 avec MADI Rack

Console numérique MIDAS PRO 2

Console numérique BEHRINGER X32

Console numérique SOUNDCRAFT VI 1

SOUNDCRAFT 64 voies In/28 Out +SB optique

SI Compact 24 soundcraft 24 IN/16 OUT

Mix Soundcraft expression 1 16 Voies

Mix Soundcraft expression2 24 Voies

Mix Soundcraft expression3 32 Voies

Rack façade

Rack retour

Carte Slot MY 16-AUD

Carte Slot MY 8-AD24

Carte Slot MY4-DA

Carte Slot MY4-AD

### ENCEINTES

L'ACOUSTICS 200-400-500-800 et 1300W

NEXO 200-300-400-500 et 2000W

PACK PS15 R2 x4

PACK MTD 115/2

PACK MTD 112/2

PACK MTD 112/4

PACK MTD 115/4

MONTARBO 250W

MONTARBO 400W

MONTARBO 500W

MONTARBO 550W

MONTARBO 800W

DB TECHNOLOGIE 350W

DB TECHNOLOGIE 600W

DB TECHNOLOGIE 1200W

PS15 + 4 pieds et ampli 4x4

2x MTD 115 + Processeur +BI-Amp-Détail 1100 W

2x MTD 112 + Processeur +Amp-Détail 720 W

4x MTD 112 + Processeur +Amp-Détail 1200 W

4x MTD 115 + Processeur +BI-Amp-Détail 1400 W

## AMPLIFICATEURS

Ampli d&b 2x700 W + processeur

Ampli d&b 2x500 W + processeur

Ampli Processeur NEXO 4x 1000 W

Ampli Processeur NEXO 4x 2000 W

Ampli l'Acoustics 4 x 800 W

Ampli l'Acoustics 4 x 1200 W

Ampli QSC 2x 220W

Ampli QSC 2x 470W

Ampli QSC 2x 650W

## MICROS

Micro dynamique, statique, multidirectionnel ...

Micro casque, micro cravatte

## SOURCES SONORES

Lecteur CD, magnéto, graveur ...

## H.F RECEPTEURS-EMETTEURS

Récepteur HF Shure série UR, 2 canaux

Récepteur HF Shure série UR, 4 canaux

Micro HF, pocket, émetteur HF micro main

IN EAR MONITOR & H.F

Rack 4 EAR Monitor + 4 casque E3

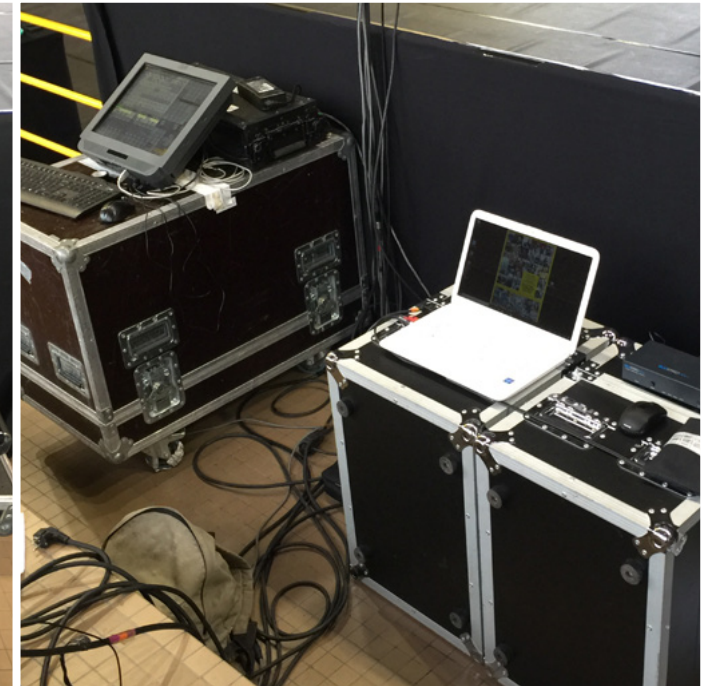
Double récepteur Shure +2 émetteurs

## COMPRESSEURS

## CABLES

## PASSAGES DE CABLES

## MULTI EFFETS



## MODÈLE-RÉFÉRENCE

### ECRANS LCD-PL

Informatique 4/3 en VGA-DVI

Info vidéo 16/9 4/3 VGA-DVI-HDMI

Info-Vidéo Full HD 16/09 4/3 VGA-HDMI-COMP

Apple LED Cinéma Thunderbolt

Informatique Vidéo Full HD VGA-HDMI-YUV

Ultra Slim

Info-Vidéo Full HD VGA-HDMI-YUV

Plasma 85" 103" 152"

### ECRANS TACTILES

LCD 15" 20" 32" 40" 46" 50"

### VIDEOPROJECTEURS

HITACHI 2 500 Lumens

PANASONIC 3 000 Lumens

PANASONIC 6 000 Lumens

PANASONIC 10 000 Lumens

PANASONIC 12 000 Lumens

CHRISTIE Roadster 18 000 Lumens

BARCO 27 000 Lumens

### OPTIQUES

Série de 0.8 à 5.0

### ECRAN DE PROJECTION 4/3

### ECRAN DE PROJECTION 16/9

#### MUR VIDEO INTERIEUR

#### MUR VIDEO EXTERIEUR

LED SMD dalle 1.2m<sup>2</sup> - 4800 Nits

LED SMD dalle 0.3m<sup>2</sup> - 4800 Nits

1024 x 768 max

ECRAN 10.00 m<sup>2</sup> - Pitch 10mm - 4800 Nits

#### CAMESCOPIES

576i-1080i cassette - grand angle

1080i-épaule- 3CDD 2/3" HD HD-SDI

Carte mémoire 60/90 mo/s

#### CAMERAS

Panasonic Tourelle HD-SDI CMOS 1/3"

Télécommande

Panasonic Tourelle HD-SDI 3XCOS 1/3"

Camera paluche - carte SD

#### ENREGISTREURS NUMERIQUES

AJA KI PRO compact flash + pro ES

AJA KI PRO HDD 500 Go + multiformats

SSD X 2 EN CONTINU + LCD

SAMSUNG TNT-HD/BLU RAY 500 Go

PANASONIC TNT-DVD-HDD 250 Go

### REGIE VIDEO INFORMATIQUE

SD-HD PANASONIC AV-HS400E - 8 Entrées

SD SONY Anycast Station-Ecran 15"

HD EDIROL V440HD + 5 Monteurs

SD-SDI Panasonic mx70sdi + MONITEURS

EDIROL V440HD-8in

### CONVERTISSEUR DE FORMAT

Black Magic Design

AJA HDP2

YUV HD/SD/Composite -Black Magic Design

AJA HD 10AMA XLR-HD-SDI

EDIROL VH 200 HD

### DISTRIBUTEUR COMPOSITE, COMPOSANTE HD

#### DISTRIBUTEUR VGA-HD15 ET DVI

#### DISTRIBUTEUR HDMI/HD-SDI

### INFORMATIQUE APPLE

IPAD2 WIFI + 3G 64Go

IPAD3 WIFI + 64Go

IPAD3 WIFI + 3G 64Go

Mac mini i5 complet

Clavier

Mac book

---

Adaptateur

---

**INFORMATIQUE PC**

---

Ordinateur portable 15"

---

Ordinateur portable 13"

---

Ordinateur portable 17-18"

---

Unité centrale

---

Imprimante couleur

---

**SWITCH INFORMATIQUE**

---

**CABLAGE VIDEO ET INFORMATIQUE**



# Décotop

## **Ils nous font confiance :**

Vinci - Eiffage - Urbaine de Travaux - Kiloutou - Groupe Fayat - Chantiers Modernes -  
Métro Cash and Carry - Universités de Paris - Ville de Suresnes - Pernod Ricard -  
Ville de La Courneuve - Esat d'Ile de France - Ville de Sucy en Brie - Brioche Pasquier -  
Ville de Meaux - Unicancer - Ville de Boissy Saint Léger - Jardiland -  
La Table de Cana - Ville de Nanterre - OPH Val De Marne - Orange -  
Mairie de Villetaneuse - Fonction Meuble - Emmaüs - CNRS - Carlson Wagon Lit -  
Ecoles Des Mines - Hôpital Intercommunal de Créteil - Triumph Motor - Inserm -  
Ville d'Epina y sur Seine - Adoma - Vacherot et Lecoufle - Ville de Montlhéry -  
Le Pavillon des Princes - Mariott Hotel - Olivier Théron Traiteur - Groupe Bonneterre

10 AVENUE GEORGES BRASSENS, 94470 BOISSY-SAINT-LEGER